

МЕБЕЛЬНАЯ КОМПАНИЯ
ЗАРЕЧЬЕ АННІС



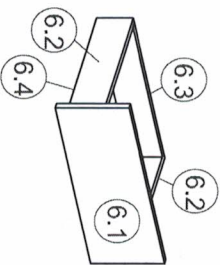
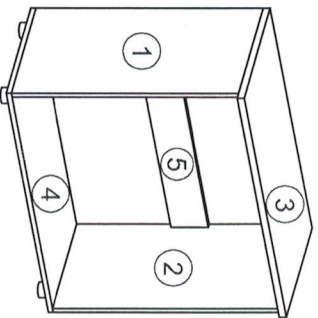
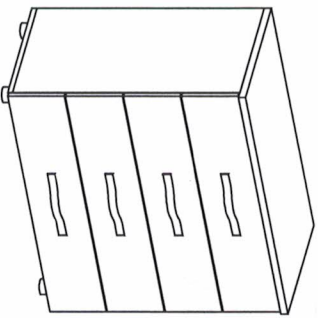
**Контрольный
экземпляр**

Комод
Набор мебели «Диана»
Модуль Д2
Проект БНЗ 76.02.00.00.00

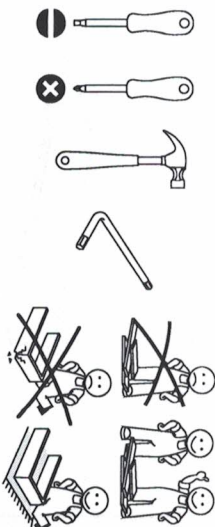
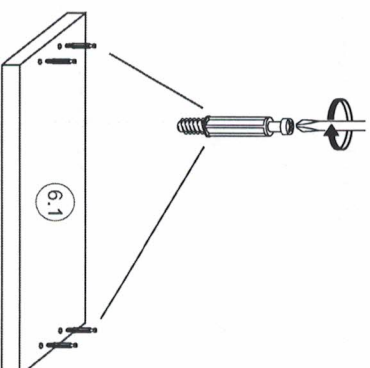
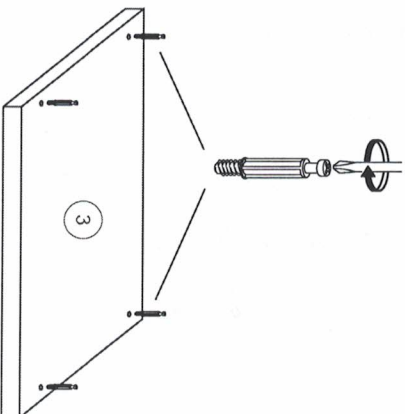
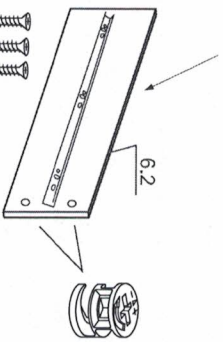
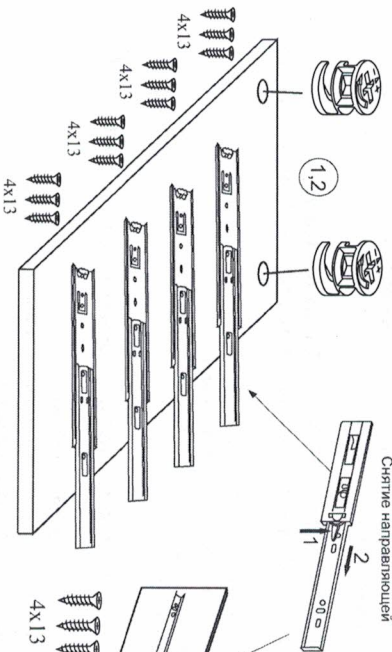
Инструкция по сборке.

Детали, составляющие изделие, пронумерованы. Номера и названия деталей предоставлены на упаковочных этикетках и соответствующим образом нанесены в данной инструкции.

1. Подготовка деталей к сборке



1.1 Установка фурнитуры.

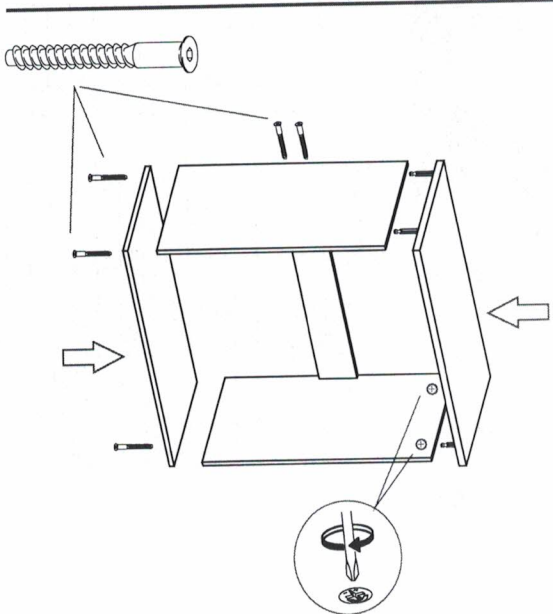


Детали мебели.		
№	Размер	Кол-во
1,2	727x416	2
3	886x440	1
4	886x416	1
5	852x120	1
6,1	882x182	4
6,2	350x120	8
6,3	795x120	4
6,4	Дно ящика ХДФ 823x360 ХДФ 760x440	4
7	Фурнитура.	2
	Шуруп 4x13	48
	Шуруп 4x25	8
	Воздль 2x25	57
	Стяжка-директа	24
	Стяжка эксцентриксовая	20
	Дюбель для стяжки	20
	Опора под шуруп	4
	Саморез 4x32	4
	Ручка	4
	Направляющие шариковые 350 мм	4
	Заглушка самоклеющаяся 14 мм	4

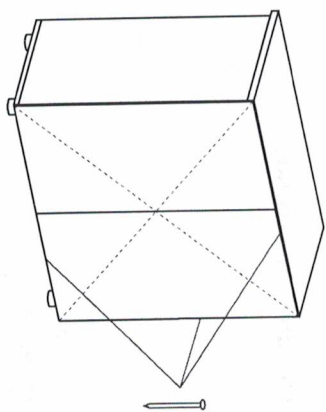
Гарантии изготовителя:

- Гарантийный срок эксплуатации корпусной мебели - 24 месяца.
- Претензии по комплектности и качеству должны направляться покупателем в магазин, где была приобретена мебель.
- Гарантия включает выполнение ремонтных работ и замену дефектных деталей.
- Настоящая гарантия не распространяется на замену деталей в связи с их естественным износом.
- Изделие снимается с гарантийного обслуживания в следующих случаях:**
- Наличие механических повреждений.
- Ущерб в результате несоблюдения правил эксплуатации.
- Использование изделия не по назначению.
- Ущерб в результате умышленных или ошибочных действий потребителя.
- Ущерб или утеря изделия вследствие обстоятельств непреодолимой силы (стихий, пожар, молния и т.п.), несчастных случаев.
- При наличии следов постороннего вмешательства.
- При изменении конструкции изделия.

2. Сборка тумбы.

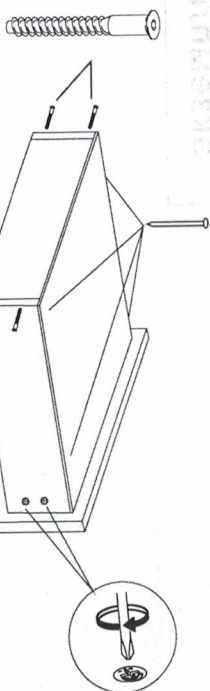


Вид сбоку



Выровняйте диагонали шкафа.
Закрепите ХДФ с помощью гвоздей 2x25.

3. Сборка ящика.



Закрепите ручку с помощью шурупа 4x25
и вставьте ящик в корпус тумбы.



ШАБЛОН ДЛЯ КРЕПЛЕНИЯ ОПОРЫ

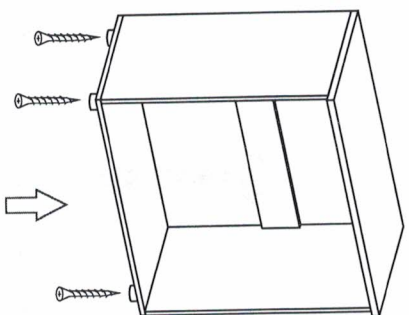
50 MM



50 MM

Край детали

Край детали



Закрепите опоры по шаблону
с помощью саморезов 4x32.

ПРАВИЛА ЭКСПЛУАТАЦИИ И УХОДА ЗА МЕБЕЛЬЮ.

Для сохранения мебели в течение длительного времени необходимо соблюдать следующие

правила:

- при ослаблении соединений периодически подтягивать винты;
- удалять пыль мягкой тканью или специальными салфетками;
- освежать мебель и удалять нумерацию на деталях только специальными составами, предназначенными для ухода за мебелью;
- беречь поверхность от повреждений .т.к. их ремонт невозможен;
- предохранять изделие от попадания на поверхность кислот, щелочей, растворителей;
- не допускать контакта с водой;
- не устанавливать изделие вблизи отопительных приборов;
- не содержать изделие в сырых, неотапливаемых, непроветриваемых помещениях;
- не передвигать по поверхности тяжелые, твердые предметы;
- не ставить на поверхность горячие предметы;
- не применять при протирке бытовые чистящие средства;
- после сборки, изделие установить на ровной горизонтальной поверхности, во избежание перекоса изделия.

Ввиду усовершенствования технологий, изменения конструкции узлов, поступления новых материалов, возможны некоторые отклонения по сравнению с данной инструкцией.
Гарантийный срок эксплуатации мебели бытовой - 24 мес.
Срок службы изделия 10 лет